

Calibre .30-06 Springfield UN CENTENARIO DE MODA

Lola Fernández – Excopesa

El .30-06 Springfield es el calibre más utilizado del mundo. Mientras que el cartucho de Norma con 180 grains en punta de plástico de dicho calibre es el más popular en España.



ARMAS

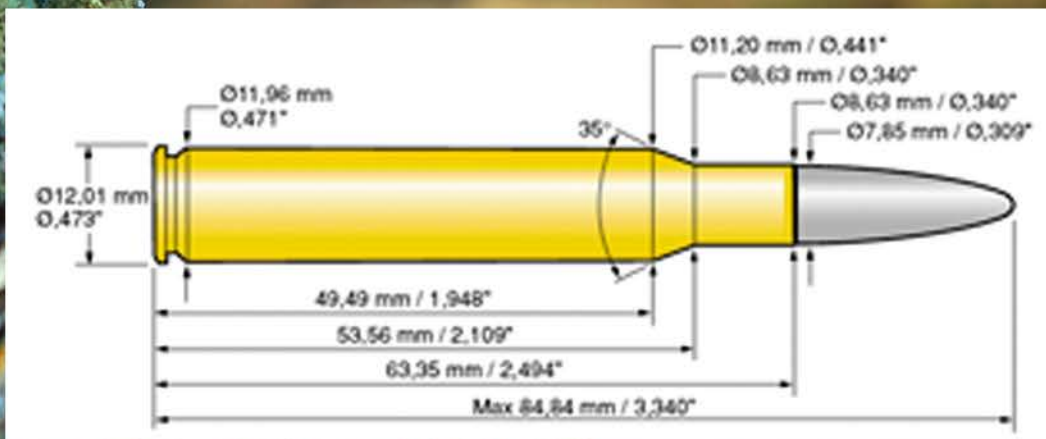


El .30-06 nació en 1906, año en el que entró en servicio para el Ejército de Estados Unidos, y año al que a su vez alude la segunda parte de su nombre. Al mismo tiempo el .30 se refiere al grupo de calibres al que pertenece con 30 décimas de pulgada del cuello de la vaina.

Aunque su versión definitiva data de 1906 el .30-06 comienza a fraguarse en 1903 como cartucho militar utilizado en modelo de rifle Springfield 1903, de ahí su apellido, con la pretensión de convertirse en el calibre militar más potente hasta el momento. Su nomenclatura europea es 7.62x63 mm.

Con más de cien años de historia a sus espaldas y aunque posteriormente han ido surgiendo otros calibres con propiedades balísticas superiores, sigue siendo el cartucho de caza más extendido en el mundo. La razón fundamental de su éxito se debe al tamaño casi óptimo de su vaina, la cual le permite una flexibilidad de carga de proyectiles extraordinaria. El .30-06 es un calibre preciso con cargas que van desde los 110 a los 250 grains. De ahí su versatilidad. Es por tanto un calibre perfecto para cazar casi cualquier especie en cualquier parte del mundo. Animales africanos de gran tamaño excluidos, por supuesto.

La característica más notable de este calibre es su gran compensación entre velocidad, precisión y retroceso. La carga más popular es 180 grains pero para caza a largas distancias 150 o 165 grains pueden resultar más adecuados.



Se usa principalmente con rifles de cerrojo y rifles semiautomáticos, modelos ambos en los que el .30-06 exhibe sus mejores prestaciones.

Con independencia del calibre, existe la llamada balística terminal, que está asociada a las características de expansión de los proyectiles. En este sentido y dada la versatilidad del calibre, podemos encontrar .30-06 en un número enorme de referencias, algo muy práctico para los usuarios de este calibre. Desde las clásicas puntas de plomo, balas con puntas de polímero como la BST o la Punta de Plástico Norma, balas soldadas como la Oryx, o puntas muy duras con doble núcleo como la Partition o la A-Frame, hasta por supuesto, la puntas lead-free, muy de moda en la actualidad, como la pionera Sologne GPA.

Como referencia del efecto que se obtiene con proyectiles del .30-06, se pueden mostrar algunos ejemplos de munición recuperada tras disparar en gelatina balística. Cuanto más duro es el proyectil menor desintegración se produce del mismo tras el impacto, con mayor retención de peso y por tanto, mayor penetración.



GPA



Oryx



Punta de plástico



Nosler Partition



GPA



Oryx



Punta de plástico



Nosler Partition

Comparando algunos proyectiles y cargas los resultados de su alcance tras de disparar sobre gelatinas balísticas podemos verlos igualmente en las fotografías que aparecen en este artículo, donde de mayor a menor penetración y de menor a mayor expansión tendríamos: Más dura y penetrante, perfecta y segura para animales africanos como la Partition, todo terreno como la Oryx, o ideal por su combinación de expansión y penetración en tejidos blandos, como la plástico para monterías.









Nosler Partition



Oryx



Punta de plástico

En la página de Norma, los aficionados pueden encontrar toda la información que necesitan sobre el .30-06 y los distintos proyectiles que monta este extraordinario calibre.



Blaser



SAUER 
ÜBERLEGENE WERTE

We make it visible.



PELTOR® 3M



 **Excopesa**

Apdo. 428 · 24080 LEÓN | excopesamas@excopesa.es | www.excopesa.es



Blaser
active outfits



BY APPOINTMENT TO THE ROYAL DANISH COURT
Deerhunter
OUTDOOR CLOTHING



Consulte nuestras promociones en www.excopesa.es/promociones

